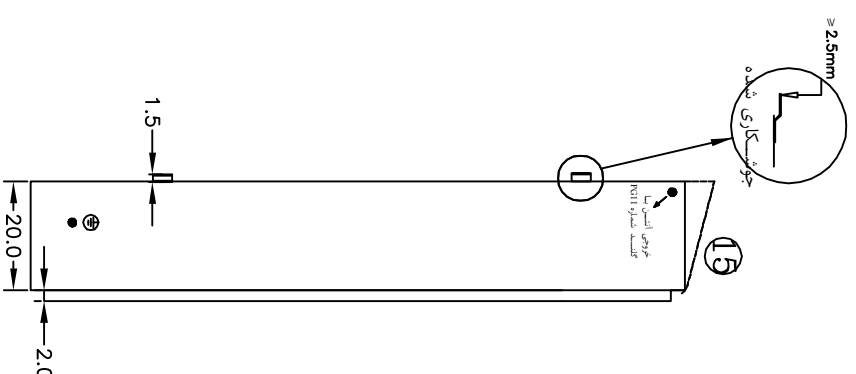
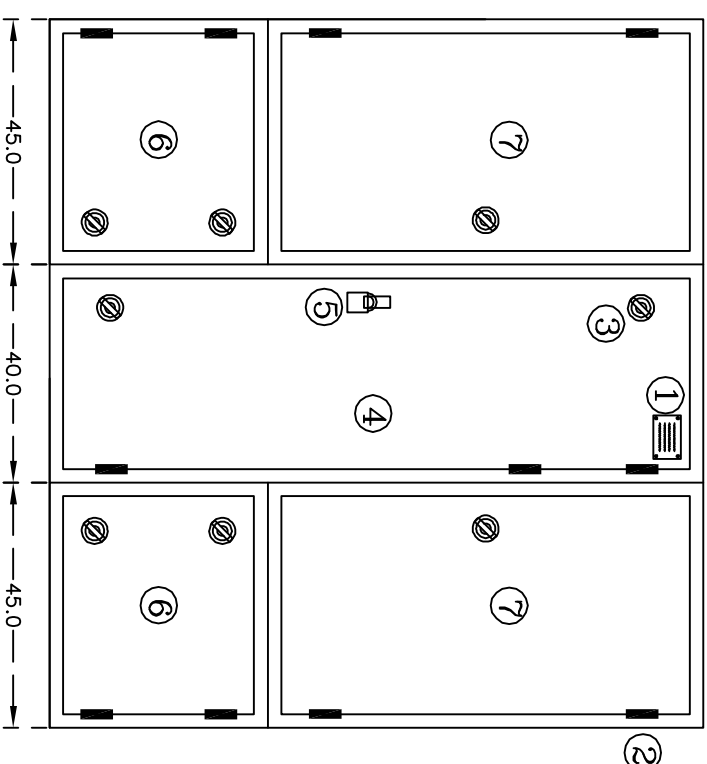
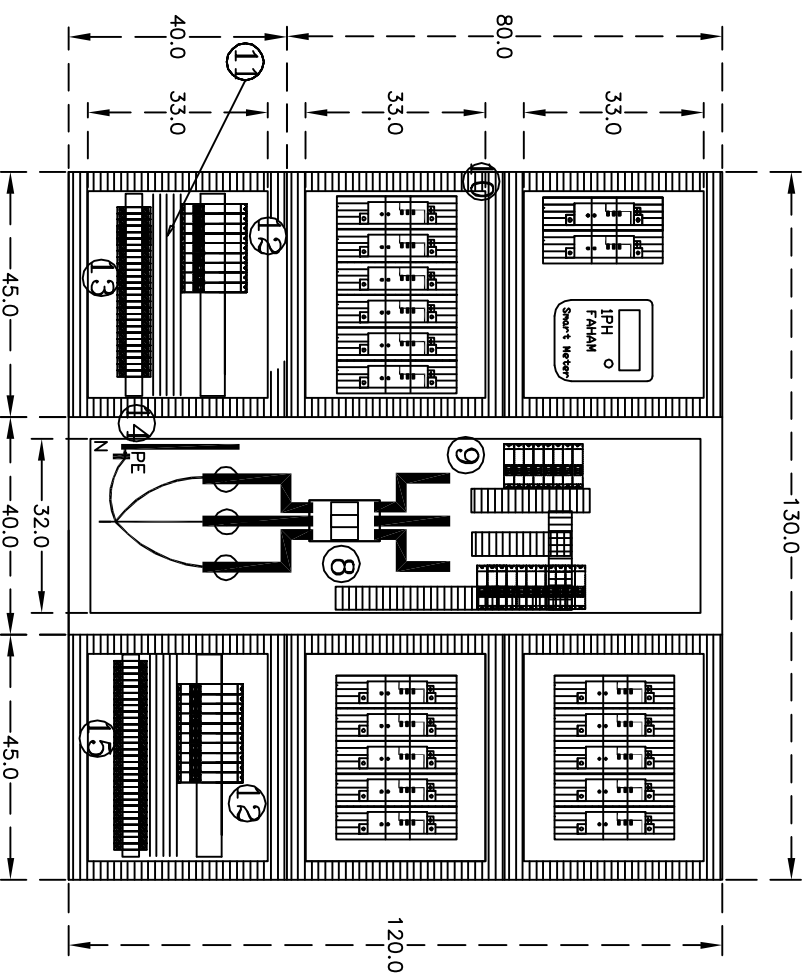
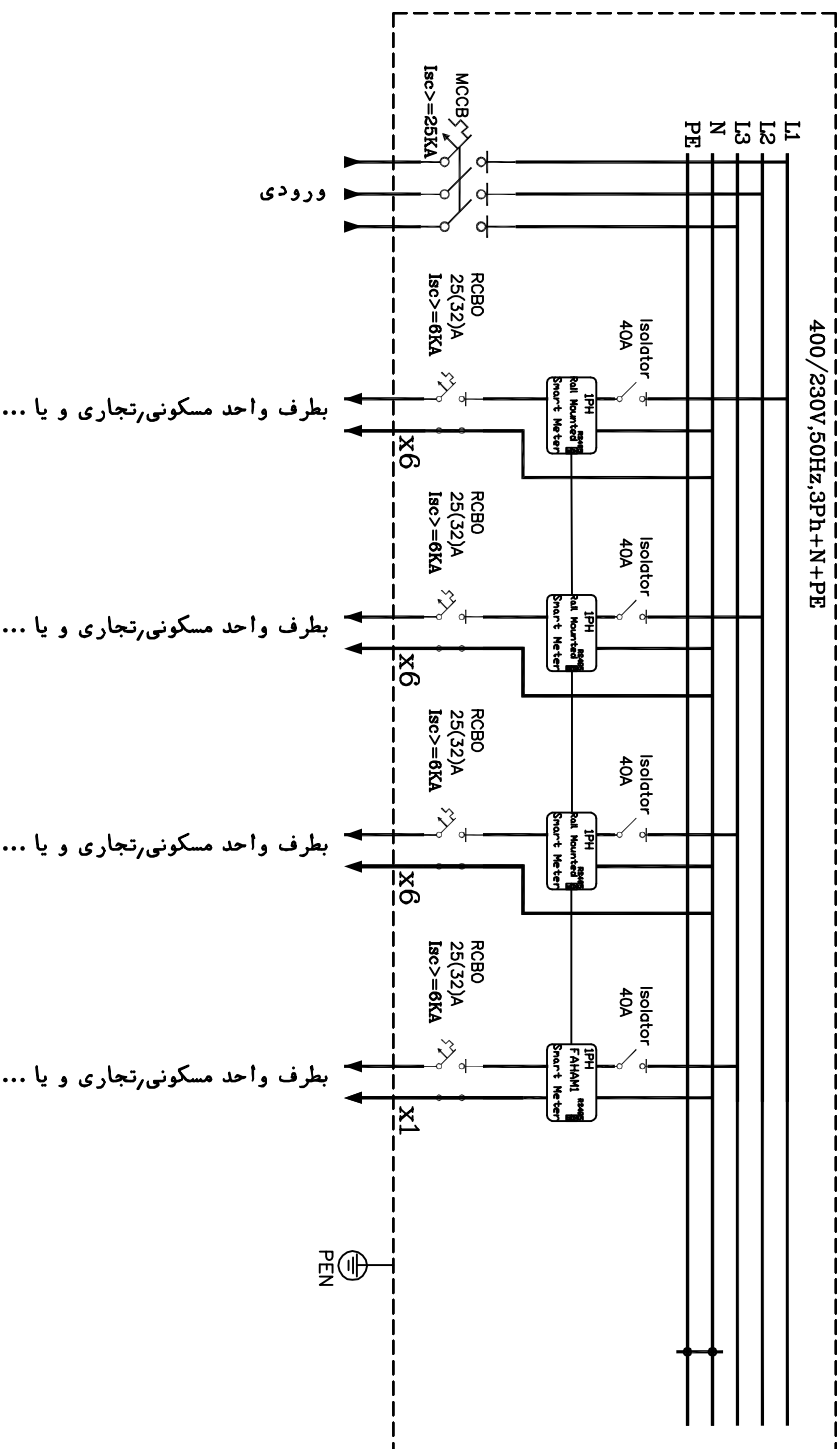


## توضیحات :

- ۱- تعبیه گنبد مناسب جهت خروج آتشن مودم از دیواره جانبی تسابلو الزامی می باشد.
- ۲- نصب سیمه کنسترتلی دو زوج تالیتمه ششپاندار مسمی به سطح مقطع ۱/۲"mm جهت ارتباط با RS485 الزامی است.
- ۳- سطح مقطع سیمه نول تالیتمه کنترلهای ریلی ۱/۵ mm مسمی خواهد بود.
- ۴- محفظه کنتور علاوه بر دارا بودن قفل درب، دارای مکانیزم قفل از داخل می باشد.
- ۵- قفل بخش کنترلهاء زمینسی قابل پلمب می باشد.
- ۶- مکانیزم قفل درب کنتور در بخش داخلی درب کنتور با دسترسی از بخش ورودی تسابلو در نظر گرفته شود تا در صورت قفل درب کنتور از داخل تسابلو امکان باز کردن درب کنتور از بیرون وجود نداشته باشد.
- ۷- اگر خروجی تسابلو از بالا باشد، محفظه نصب کنتور و ترمینال ها جا به جا خواهند شد.
- ۸- بر روی شیشه‌های کلید اصلی بایستی کاور عایق نصب شود.
- ۹- تعبیه دریچه هوا مطابق استاندارد الزامی می باشد.
- ۱۰- سایر ترمینال های خروجی بایستی بر اساس کابل های متصل به آن با طرح امور مربوطه همگی شود.



## 19x1ph (18 Rail Mounted Counter + 1 FAHAMI Counter)



بطرف واحد مسکونی تجاری و یا ...

بطرف واحد مسکونی تجاری و یا ...

بطرف واحد مسکونی تجاری و یا ...

بطرف واحد مسکونی تجاری و یا ...

- ۱) کابل کنسی
- ۲) پلاک مشخصات
- ۳) لولای سه تکه
- ۴) قفل زمینسی
- ۵) درب ورودی
- ۶) قفل
- ۷) درب خروجی
- ۸) درب کنتور
- ۹) کلید جدا کننده قبل از کنتور (ایزولانوری)

راهنما:

- ۱- رعایت مشخصات فنی تابلوهای چند کنتور شرکت توزیع نیروی برق تبریز الزامی می باشد.
- ۲- رعایت دستورالعمل تعیین الزامات، معیارهای ارزیابی فنی و آزمون های تابلوهای فشار ضعیف چند کنتوری سیستم (کنتور هوشمندریلی) نصب در مجتمع های مسکونی و تجاری مورخ ۱۴۰۱/۰۹/۱۴ الزامی می باشد.
- ۳- سازه تسابلو لازم است قبل از شروع به ساخت نسبت به اخذ فرم سفارش تسابلو کنتور اقدام نماید.
- ۴- کلیه اندازه ها به سانتیمتر است.
- ۵- تغییر ابعاد تسابلو در محدوده 10% مجاز است.

## شرکت توزیع نیروی برق تبریز

طرح: رضایی - ستاخوان	دفتر مهندسی و نظارت	شماره بازنگری: ۰۱-۲	تاریخ بازنگری:
ترسیم: جهانگیر - منافی	کنترل: رباطیان	تصویر: جهانگیر	تاریخ: ۱۴۰۲/۰۳/۰۶
معاونت برنامه ریزی و مهندسی		شماره بازنگری: ۰۱-۲	تاریخ بازنگری:
نام فایل شماره نقشه:		تاریخ: ۱۴۰۲/۰۳/۰۶	تاریخ بازنگری:

